

КОМПЛЕКТУЮЩИЕ

патрубки

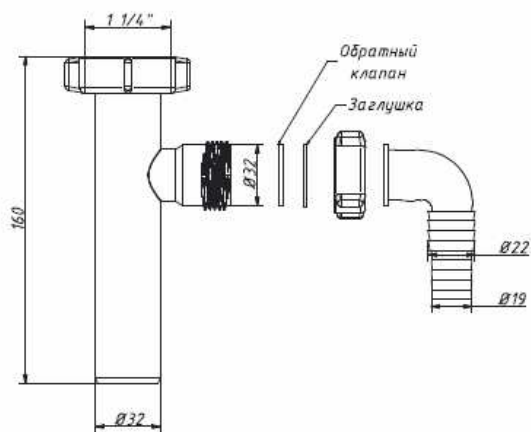
A-3155

Патрубок 1 1/4" x 32 с одним отводом



материал патрубка	полипропилен
входное отверстие	1 1/4"
выходное отверстие, мм	32
один отвод, мм	19/22

вес штуки нетто, кг	0,066
количество в коробке, шт	45
вес коробки брутто (+/- 0,1), кг	3,300
размер коробки, мм	260 x 370 x 260
объем коробки, м.куб	0,025
кол-во коробок на палете	77



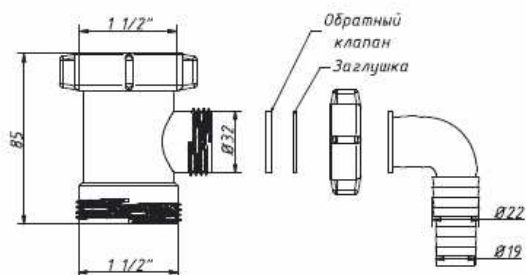
A-4154

Отвод для стиральной машины 1 1/2" x 1 1/2"



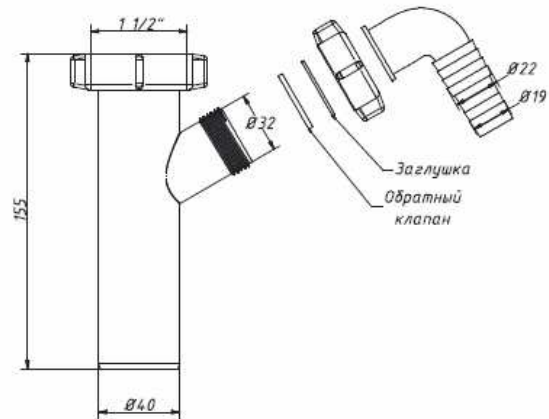
материал патрубка	полипропилен
входное отверстие	1 1/2"
выходное отверстие	1 1/2"
один отвод, мм	19/22

вес штуки нетто, кг	0,055
количество в коробке, шт	55
вес коробки брутто (+/- 0,1), кг	3,400
размер коробки, мм	260 x 370 x 260
объем коробки, м.куб	0,025
кол-во коробок на палете	77



A-4155

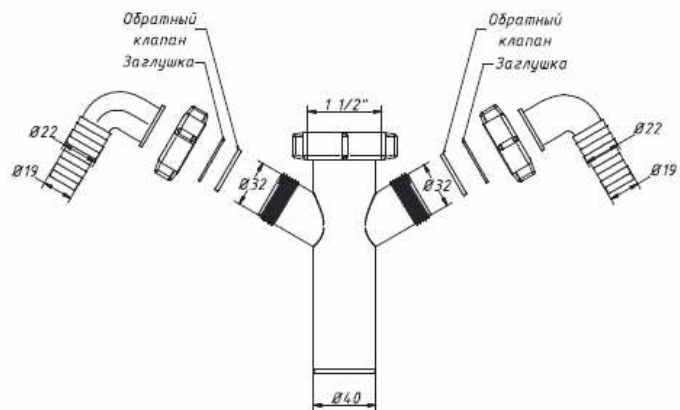
Патрубок 1 1/2" x 40 с одним отводом



материал патрубка	полипропилен
входное отверстие	1 1/2"
выходное отверстие, мм	40
один отвод, мм	19/22
вес штуки нетто, кг	0,074
количество в коробке, шт	145
вес коробки брутто (+/- 0,1), кг	11,850
размер коробки, мм	510 x 370 x 510
объем коробки, м.куб	0,096
кол-во коробок на палете	20

A-4176

Патрубок 1 1/2" x 40 с двумя отводами



материал патрубка	полипропилен
входное отверстие	1 1/2"
выходное отверстие, мм	40
два отвода, мм	19/22
вес штуки нетто, кг	0,094
количество в коробке, шт	110
вес коробки брутто (+/- 0,1), кг	11,400
размер коробки, мм	510 x 370 x 510
объем коробки, м.куб	0,096
кол-во коробок на палете	20